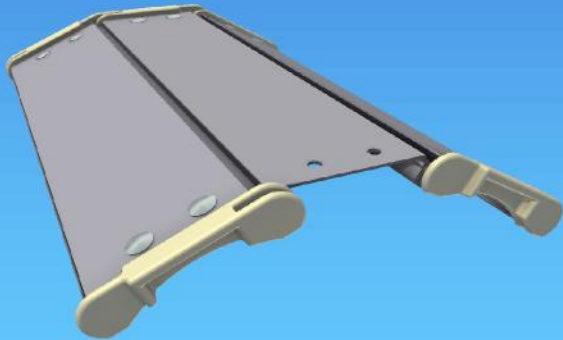




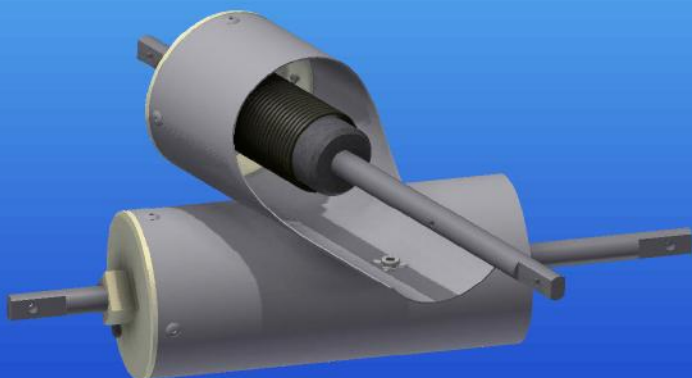
57mm Aluminium Rolltore

Über 50 Jahre Erfahrung sind eingeflossen in die Produktion der Robinson-Rolltore, die speziell designt wurden, um die Einbauzeit auf ein absolutes Minimum zu reduzieren und so die Installationskosten gering zu halten.



JR Industries verwendet bei der Herstellung von Robinson-Rolltoren nur Komponenten von höchster Qualität, um die folgende Leistung zu bieten:

- Boden- und Seitendichtung
- Einwandiges 57mm Aluminiumprofil -> Leichtgewicht
- Vorgespannte Feder, effiziente Bedienung und einfaches Einstellen
- Erhältlich mit eloxierter Oberfläche oder pulverbeschichtet in einem RAL-Ton
- Einfache und schnelle Montage
- Absolute Zuverlässigkeit
- Leichtgängige, ruhige Bedienung
- Effektiv abgedichtet gegen Eintritt von Straßenschmutz und Wasser



- **Optional:** kombinierte Schiene und Seitendichtungsleite
- **Standard:** Bodendichtung
- Zum Aufrollen oder Unter-Dach-Führung

Robinson Aluminium Rolltore

PRODUKTDDETAILS UND EIGENSCHAFTEN

Robinson 57mm Aluminium-Rolltor

- Handgefertigt gemäß Kundenspezifikation mit einer Auswahl an Bodenleisten und Schlössern
- Auswahl an Schienen aus verzinktem Edelstahl oder PTFE-beschichtet
- Das flache Profil bietet die beste Oberfläche für Firmenaufkleber
- Verschiedene Verschluss-Optionen



Robinson Verschluss-Optionen

- Abschließbares Chrome „T“-Schloss
- Abschließbarer „L“-Schlossgriff
- Hebestange mit Schloss
- Drehschlüsselschloss (Espagnolet)
- Haspe & Öse
- Hakenschloss mit Abdeckung
- Knauf-Verschlüsse
- Schiebegriff



JR Industries GmbH
Duisburger Straße 7
D-33647 Bielefeld



Tel : +49 (0) 521 4174115
Fax : +49 (0) 521 4175222
E-Mail : info@jrindustries.de
Web : www.jrindustries.de